

Montagehandleiding

Voordeurknop



Type 1

Pagina 2 (doorgaande bevestiging)



Type 2

Pagina 3 (eenzijdige bevestiging)



Montagehandleiding

Voordeurknop

Montage benodigheden



(Accu)boormachine



Schroevendraaier



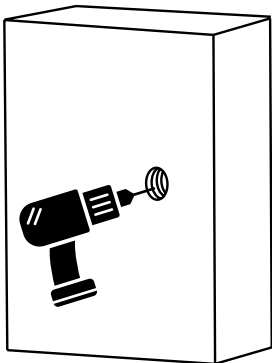
Montagestappen

Artikel 5106948018

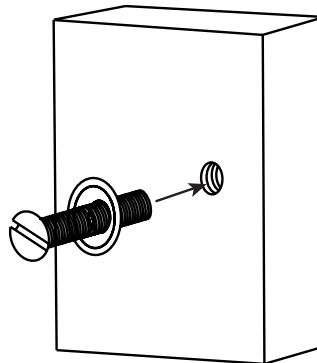
Voor een doorgaande bevestiging:

- 1 Bepaal de plaats van de voordeurknop op de deur en boor een gat in de deur voor de bout.
- 2 Plaats de bout, met ring door de deur.
- 3 Draai vanaf de buitenzijde de voordeurknop op de bout.
- 4 Schroef aan de binnenzijde van de deur de knop vast.

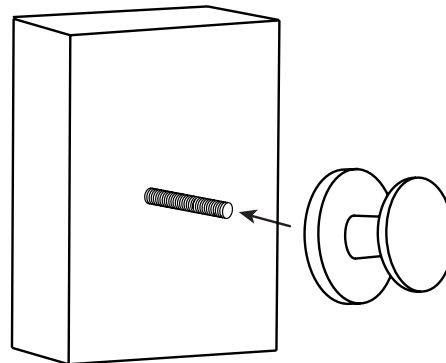
1



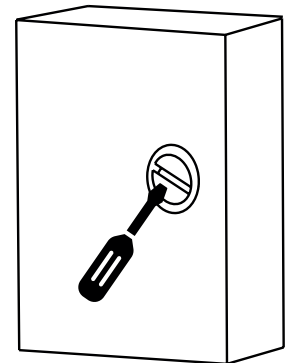
2



3



4



Montagehandleiding

Voordeurknop

Montage benodigheden



(Accu)boormachine



Schroevendraaier



Montagestappen

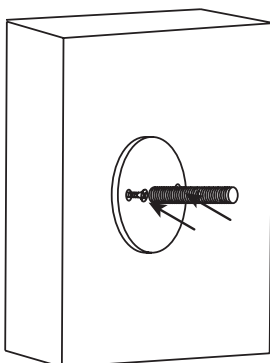
Artikel 5101900060

Voor een eenzijdige bevestiging

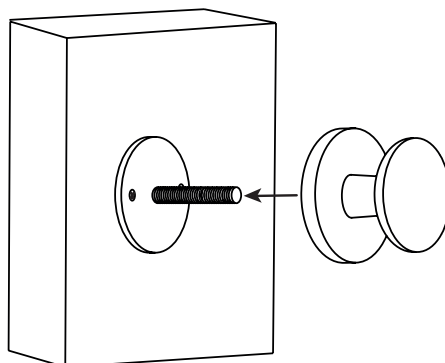
Bepaal de positie van de voordeurknop.

- 1 Plaats de montagevoet en schroef deze vast met 2 schroeven.
- 2 Draai de voordeurknop op de montagevoet.
- 3 Controleer de werking.

1



2



3

