

## Montagehandleiding

# Veiligheidsschuifrozet kerntrek

### Montage benodigheden



(Accu)boormachine met boor  
Ø5,5 mm



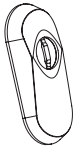
Potlood of priem



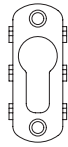
Kruiskopschroevendraaier



### Inhoud



1  
beschermingskap



2  
bevestigingsbeugel



3  
bevestigingsplaat



4  
m5-schroeven



5  
rozet

### Montagestappen

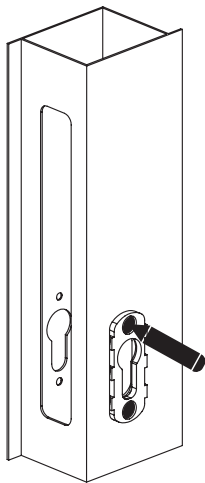
- 1** Plaats de bevestigingsbeugel (2) op de deur en teken de schroefgaten af. Boor de markeringen door met een boor (Ø5,5 mm).
- 2** Steek de bevestigingsplaat (3) in het slotgat en schroef nu de bevestigingsbeugel (2) vast op de bevestigingsplaat (3) met de meegeleverde m5-schroeven (4).
- ⚠** Voor een goede aansluiting van de cilinder kunt u de cilinder in de deur plaatsen en na het monteren van de bevestigingsplaat weer demonteren.
- 3** Plaats de beschermingskap (1).
- ⚠** Let op! Zorg ervoor dat de referentiepunten aan de binnenzijde in lijn liggen met de blokkeerstrip. Schuif de cilinderbescherming naar beneden om te blokkeren.
- 4** Bevestig het slot in het slotgat van het frame. Plaats de cilinder en schroef deze vast. Plaats tot slot het rozet (5).



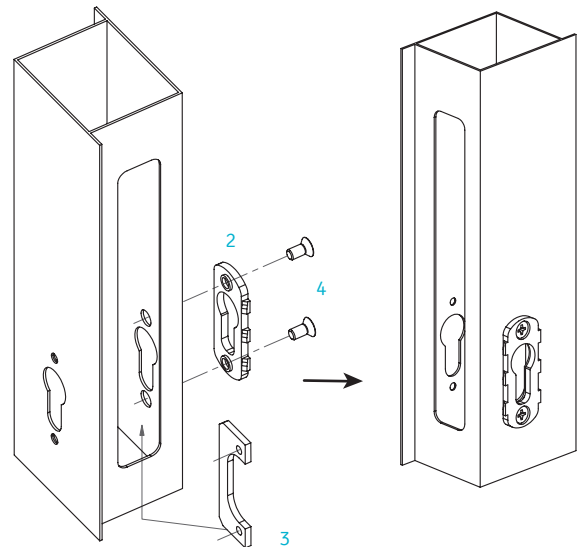
## Montagehandleiding

# Veiligheidsschuifrozet kerntrek

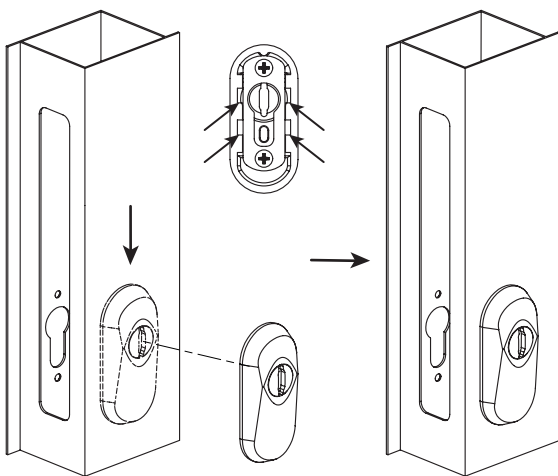
1



2



3



4

