

Montagehandleiding

Raamboom

Montage benodigdheden



(Accu)boormachine met boor
Ø6 mm en Ø10 mm




Potlood of priem



Kruiskopschroevendraaier

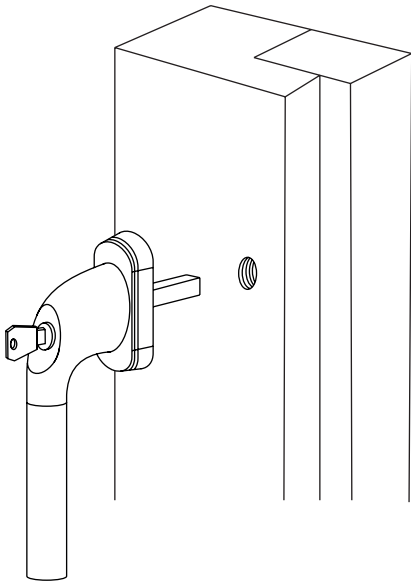
Montagestappen

Vorbereiding: boor het kruk gat voor met een boor Ø10 mm.

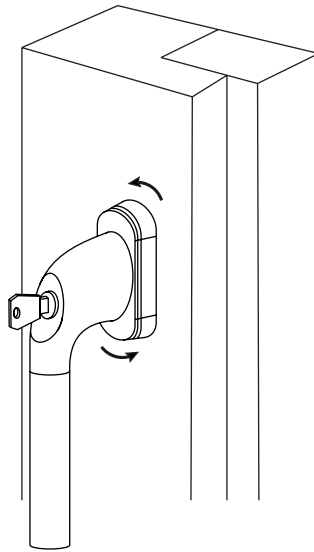
- 1 Sluit en vergrendel het raam en plaats de raamboom op het raam (met de kruk naar onderen).
-  Let op! Bij een rechtsdraaiend raam moet de kruk naar rechts kunnen draaien.
Bij een linksdraaiend raam naar links.
- 2 Draai de aluminium afdekplaat 90 graden naar links of rechts, zodat de bevestigingsgaten vrijkomen.
- 3 Teken de bevestigingsgaten af.
- 4 Boor de markeringen met een boor Ø6 mm.
- 5 Monteer de draai-kiepraamkruk met 2 bouten M5x45 mm
- 6 Dek de bevestigingsbouten af door de aluminium afdekplaat weer verticaal te draaien.
- 7 Controleer de werking.

Montagehandleiding Raamboom

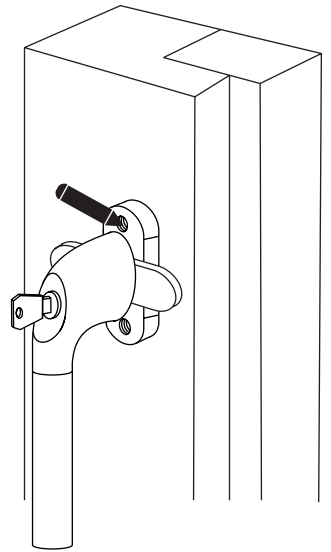
1



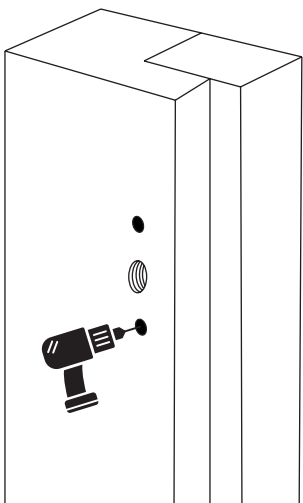
2



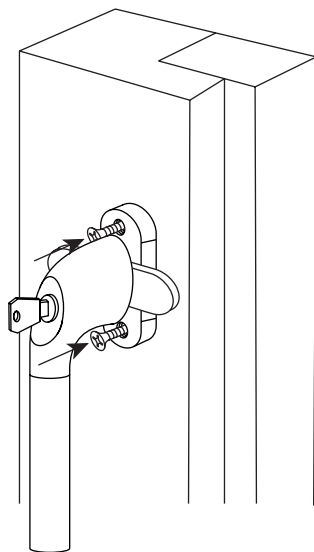
3



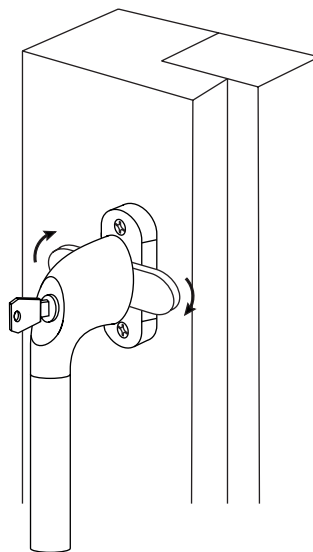
4



5



6



7

