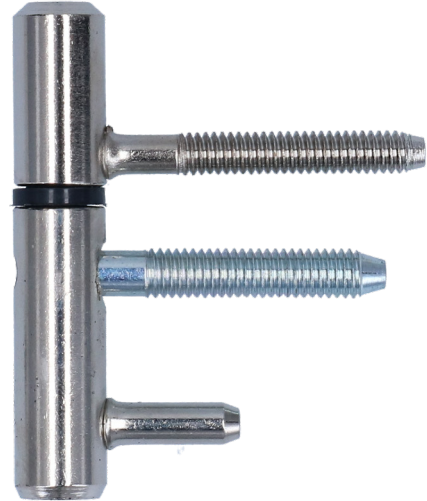


Montagehandleiding

Paumelles



Montage benodigdheden



(Accu)boormachine



Inbussleutel



Potlood of priem

Montagestappen

- 1 Draai de paumelle scharnieren in de gaten van de deur.
- ⚠️ Indien er nog geen sparing is, dient u eerst de schroefgaten voor te boren.
- 2 Plaats de deur in het kozijn, gebruik hiervoor houten wiggen.
- 3 Markeer op het kozijn de boorgaten voor de paumelles.
- 4 Draai de paumelles met een inbussleutel in het kozijn.
- 5 Plaats de deur in het kozijn.
- 6 Controleer de werking.

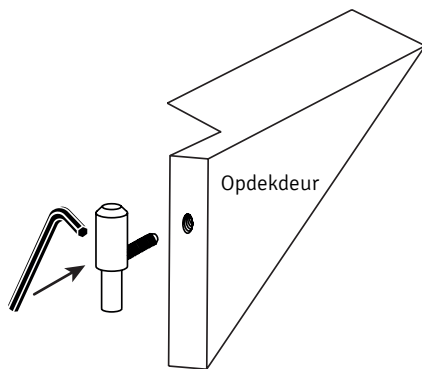
Montageplaats

De meeste opdekdeuren zijn standaard voorzien van paumelleboringen, indien dit niet het geval is kunt u onderstaande hoogtes aanhouden om de schroefgaten voor te boren.

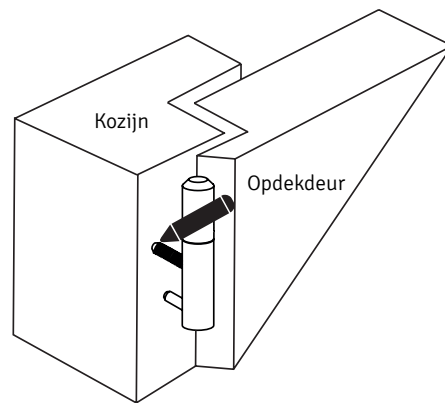
Afmeting deur:		Hoogte boringen (vanaf bovenzijde deur (incl. opdekrand) gemeten):
201,5 cm	2 paumelles	236 mm en 1736 mm
211,5 cm	2 paumelles	336 mm en 1836 mm
231,5 cm	3 paumelles	336 mm, 536 mm en 2036 mm

Montagehandleiding Paumelles

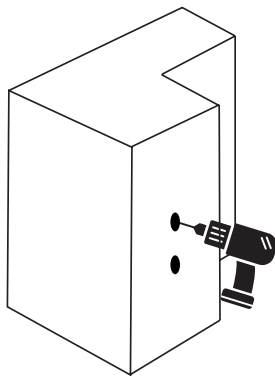
1



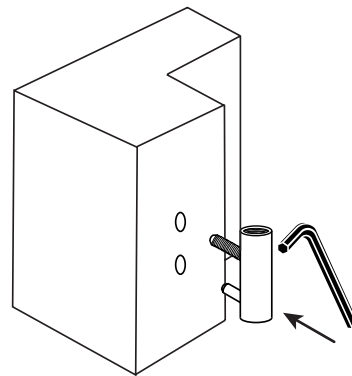
2



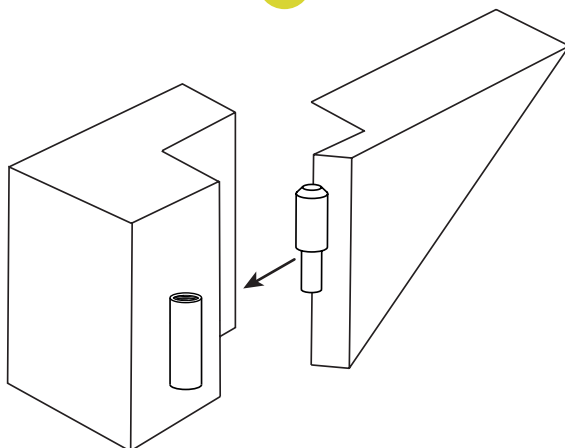
3



4



5



6

