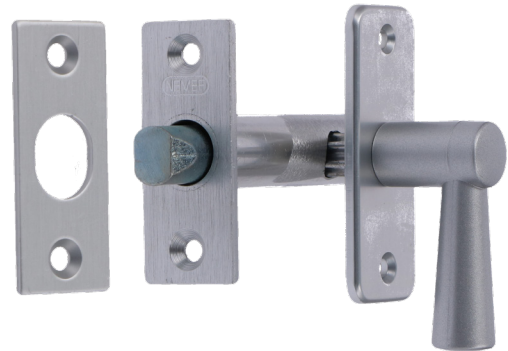


Montagehandleiding

Insteekgrendel



Montage benodigheden



(Accu)boormachine met boor
Ø12 mm, Ø18 mm en Ø22 mm



Potlood of priem



Kruiskopschroevendraaier



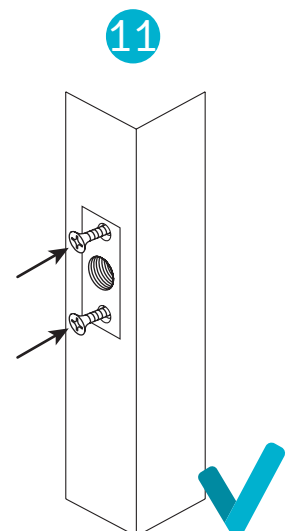
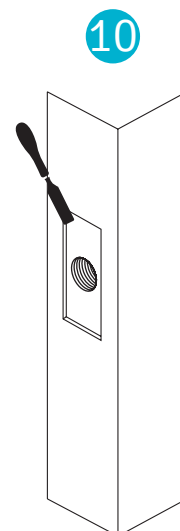
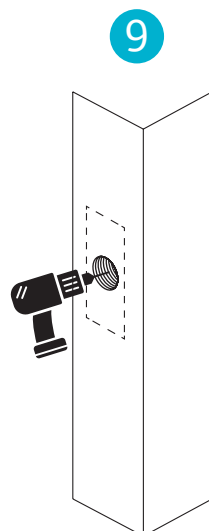
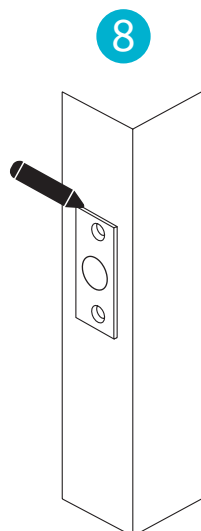
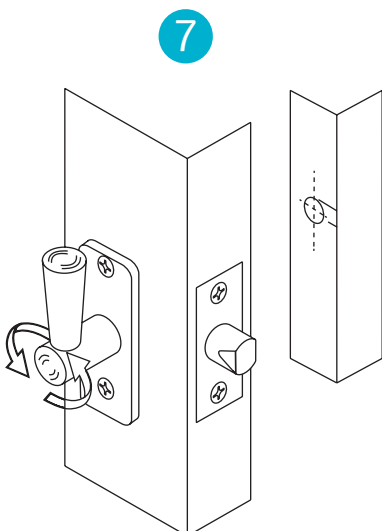
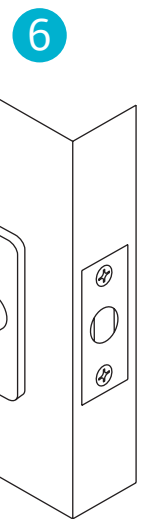
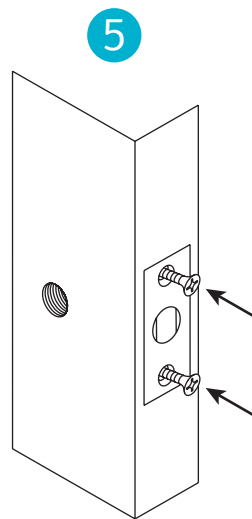
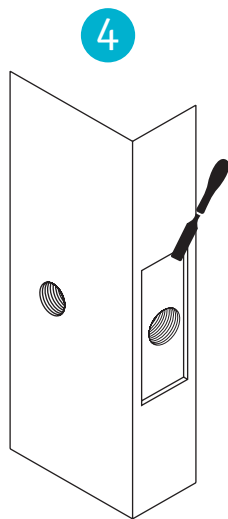
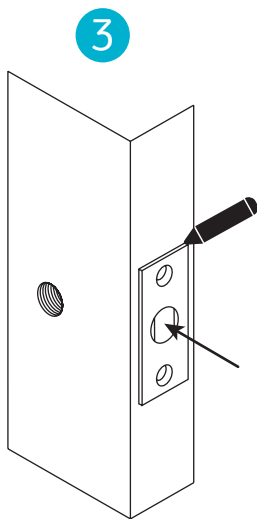
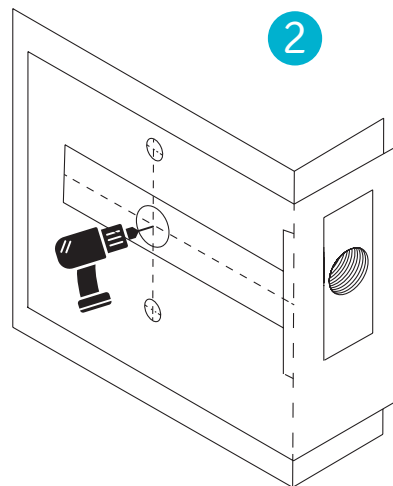
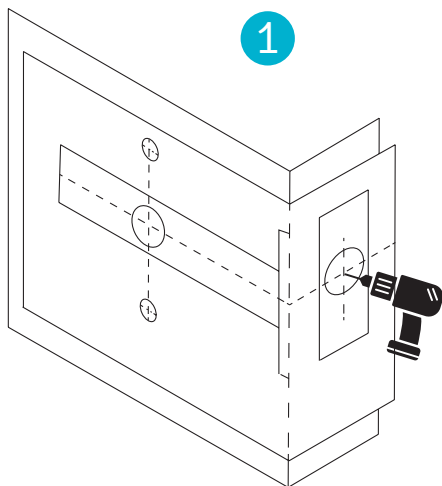
Beitel of frees

Montagestappen

- 1 Vouw het bijgevoegde boorsjabloon om de deurrand en boor een gat van Ø18 mm in de zijkant van de deur. Bekijk de boormal voor de diepte.
- 2 Boor aan de binnenzijde van de deur een gat van Ø12 mm en 30 mm diep.
- ⚠ **Let op!** Niet door de deur heen boren.
- 3 Plaats het buisgedeelte in de deur en teken de omtrek van de voorplaat af.
- 4 Steek of frees het hout 3 mm diep uit zodat de voorplaat gelijk ligt met de deur.
- 5 Schroef de voorplaat vast met 2 schroeven.
- 6 Plaats de greep met rozet in het buisgedeelte. Controleer de werking en schroef de rozet vast.
- 7 Draai de schoot uit en bepaal de plaats van de sluitplaat op het kozijn.
- 8 Teken nu de sluitplaat af op het kozijn.
- 9 Boor een gat van Ø22 mm, 15 mm diep.
- 10 Steek of frees het hout 3 mm diep weg.
- 11 Schroef de sluitplaat vast met houtschroeven.



Montagehandleiding Insteekgrendel



Boormal

Insteekgrendel

