

Montagehandleiding

Beldrukker

Montage benodigheden



Boormachine



Schroevendraaier



Potlood

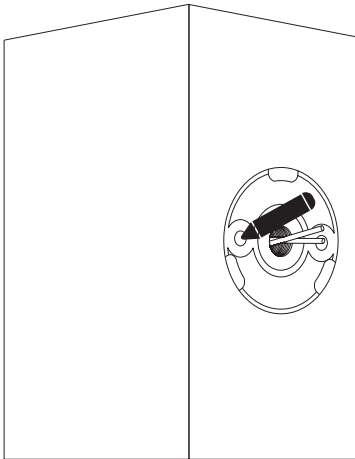
Montagestappen

- 1 Plaats de achterplaat van de beldrukker op de juiste plek en markeer de schroefgaten.
- 2 Boor de schroefgaten voor.
- 3 Schroef de achterplaat vast op het kozijn.
- 4 Steek de aansluitkabel in de daarvoor bestemde openingen aan de achterzijde van de beldrukker.
- ⚠ Wanneer het snoer nog voorzien is van isolatiemateriaal, verwijder dan het materiaal (tot ongeveer 5 cm) voordat u de aders in de beldrukker plaatst.
- 5 Schroef de aders stevig vast met een schroevendraaier.
- 6 Klik de beldrukker op de achterplaat.
- 7 Controleer de werking van de deurbel.

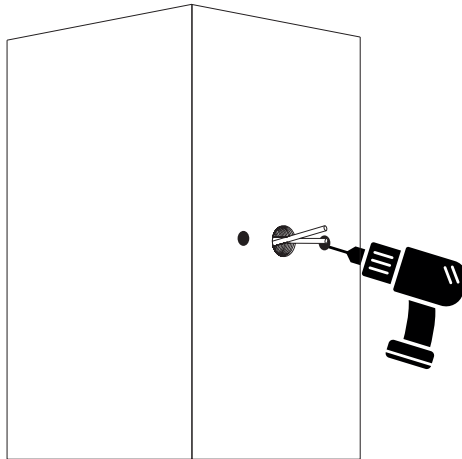


Montagehandleiding Beldrukker

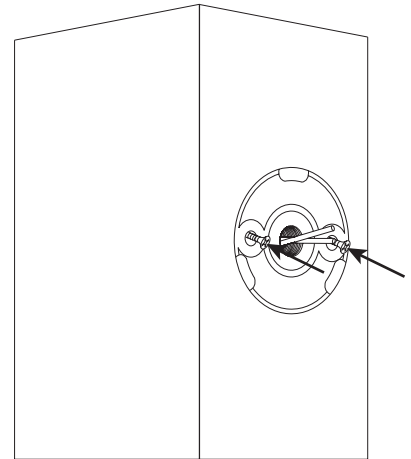
1



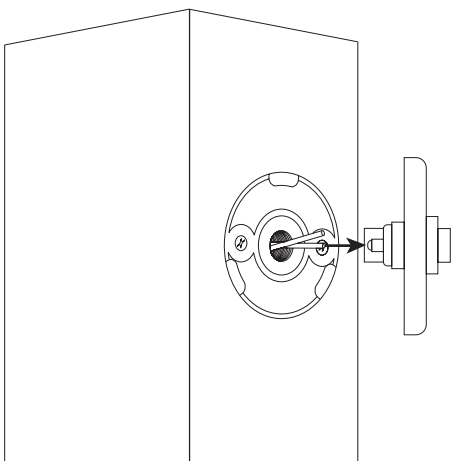
2



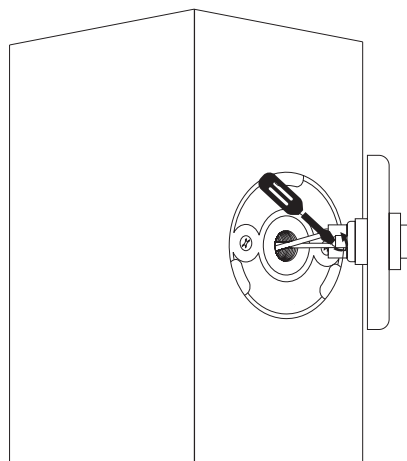
3



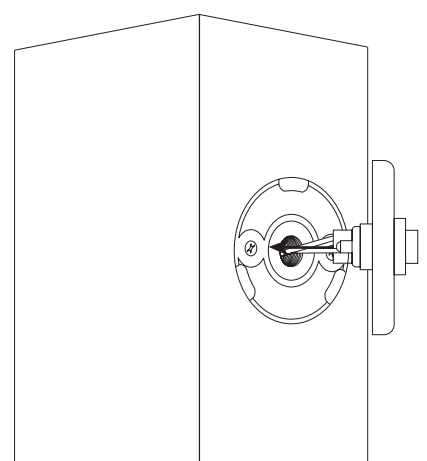
4



5



6



7

