

# Montagehandleiding

## Briefplaat

### Montage benodigheden



(Accu)boormachine met boor  $\varnothing 6$  mm en  $\varnothing 8$  mm



Rolmaat en potlood




Decoupeerzaag



Kruiskopschroevendraaier

### Montagestappen

Haal de deur los en leg deze horizontaal op een stabiele ondergrond.

- 1 Meet, vanaf de onderkant van de deur, 110 cm en markeer op deze hoogte het middelpunt van de deur.
-  Tip: de voorkeursoogte bedraagt 110 cm boven de grond. Het kan natuurlijk voorkomen dat deze hoogte niet geschikt is vanwege het model van de deur. Plaats de briefplaat dan wat hoger of lager. De briefplaat mag niet lager dan 60 cm hoogte en niet hoger dan 180 cm hoogte geplaatst worden.
- 2 Teken de brievenpleuf af op de deur, met de markering als middelpunt. (280 mm x 32 mm)
-  Let op: niet de totale omtrek van de briefplaat, maar alleen de pleuf.
- 3 Boor 3 gaten (houtboor,  $\varnothing 8$  mm) aan de binnenzijde van de hoeken van de afgetekende pleuf.
- 4 Zaag de pleuf uit met de decoupeerzaag.
- 5 Plaats de briefplaat aan de buitenzijde van de deur over de pleuf, zodat deze gelijk loopt met de uitgezaagde pleuf. Druk de plaat aan, zodat de boutjes een afdruk in de deur achterlaten. Boor de schroefgaten voor met een houtboor ( $\varnothing 6$  mm)
- 6 Schroef de briefplaat met de kruiskopschroevendraaier en het bijgeleverde montage materiaal vast aan de deur.  
U kunt de deur nu weer terugplaatsen in het kozijn.

### Extra aanvulling:

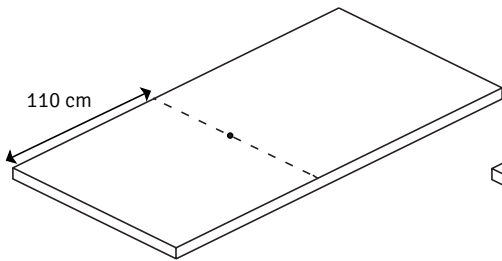
Het is mogelijk een extra binnenplaat met tochtborstel te monteren aan de briefplaat. Met een binnenplaat houdt u de warmte binnen en kunt u energie besparen.



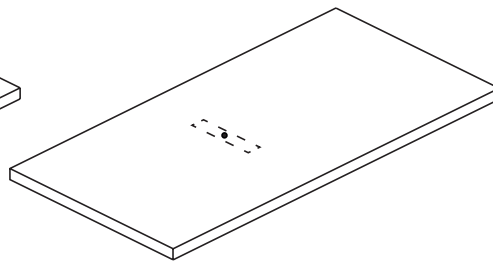
# Montagehandleiding

## Briefplaat

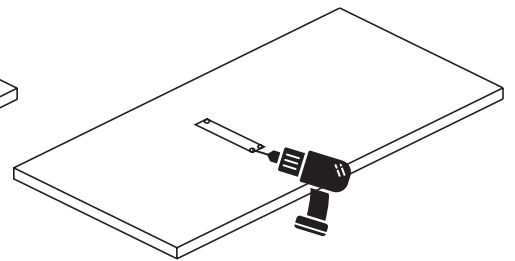
1



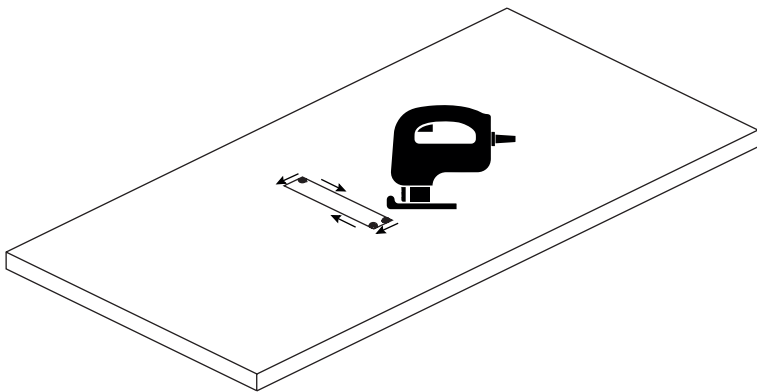
2



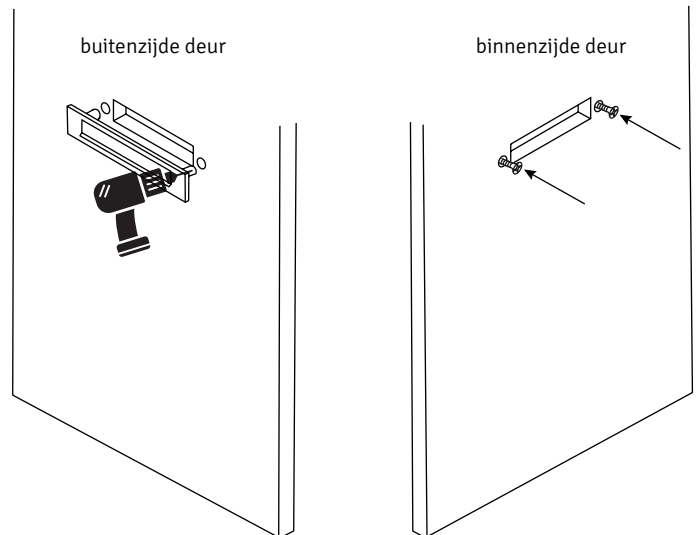
3



4



5



6

