

# Montagehandleiding

# Veiligheidsrozetten

## Type 1

Pagina 2



## Type 2

Pagina 6



## Montagehandleiding

# Veiligheidsrozet opleg SKG\*\*\*

U heeft een Veilig veiligheidsrozet aangeschaft dat voldoet aan de SKG® kwaliteitseisen, wat staat voor u een optimale inbraakwerendheid, kwaliteit en duurzaamheid. Bovendien is dit product geschikt voor gebruik ten behoeve van het Politiekeurmerk 'Veilig Wonen'. Alle Veilig producten zijn met zorg onder de strengste kwaliteitseisen geproduceerd.

Dit product is toepasbaar op de meest voorkomende oplegsloten.

### Montage benodigdheden



Kruiskopschroevendraaier

### Montagestappen

Voor oplegslot met een vaste cilinder (zie pagina 3 voor tekeningen):

Verwijder eerst het bestaande slot en alle onderdelen hiervan aan de buitenzijde van de deur.

- 1 Plaats de vierkante montageplaat (welke u zojuist heeft verwijderd) aan de binnenzijde van de deur, op dezelfde positie. Steek de 4 meegeleverde metalen bouten hierdoor heen.
- 2 Plaats aan de buitenzijde van de deur, de rozet met het ronde sleufplaatje naar onder gericht.
- 3 Draai de 4 schroeven vanaf de binnenzijde, in de achterzijde van de rozet, losjes aan.
- 4 Plaats het slot en controleer of de positionering van de rozet.
- ⚠ Let op: controleer of het sleufplaatje probleemloos kan draaien.
- 5 Verwijder het slot en draai de 4 metalen schroeven nu goed vast aan.
- 6 Plaats het slot en bevestig deze met de bestaande bevestigingsmiddelen die met het oplegslot zijn meegeleverd.

U houdt een messing klemring en de rond montageplaat met opstaande kraag over. (deze heeft alleen een functie indien de rozet geplaatst wordt in een oplegslot met losse cilinder)



## Montagehandleiding

# Veiligheidsrozet opleg SKG\*\*\*

### Montagestappen

Voor oplegslot met een losse cilinder (zie pagina 4 voor tekeningen):

Verwijder het bestaande slot en alle onderdelen hiervan aan de buitenzijde van de deur.

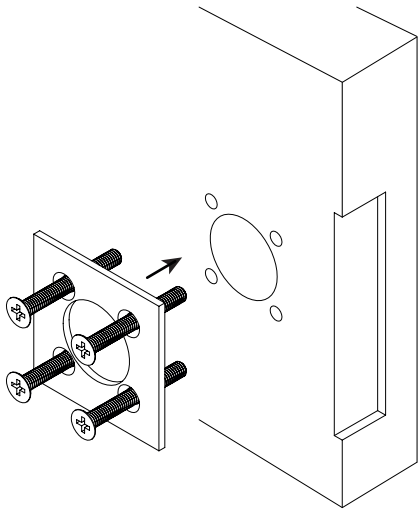
- 1 Plaats het vierkante montageplaatje (welke u zojuist heeft verwijderd) aan de binnenzijde van de deur.
- 2 Plaats de rozet over de cilinder (sleufplaatje aan onderzijde houden) en schuif de ronde montageplaat met opstaande kraag over de cilinder (kraag aan de voorzijde houden).
- 3 Plaats de rozet aan de buitenzijde van de deur.
- 4 Schroef de cilinder vast aan het vierkante montageplaten met twee bestaande bouten.
- ⚠ Let op: de platte staart van de cilinder dient door de uitsparing in de vierkante montageplaat aan de binnenzijde van de deur te steken.
- 5 Schroef nu het vierkante montageplaatje vast met de vier meegeleverde schroeven.
- 6 Plaats nu het slot; let op een correcte passing van de platte staart van de cilinder in het slot en bevestig deze met de bestaande bevestigingsmiddelen die met het oplegslot zijn meegeleverd.  
U houdt een messing klemring over.



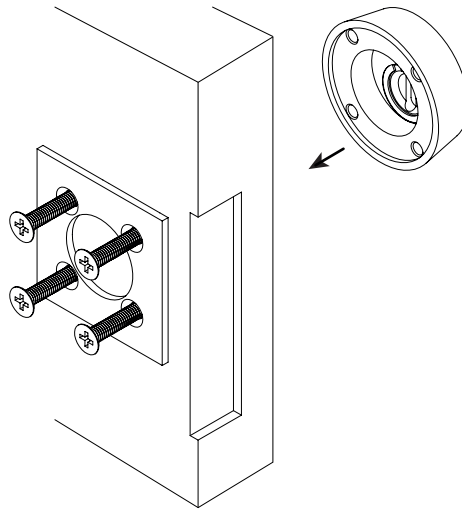
## Montagehandleiding

# Veiligheidsrozet opleg SKG\*\*\*

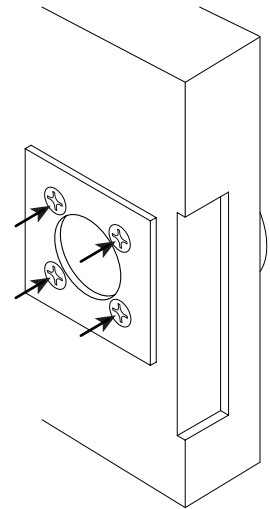
1



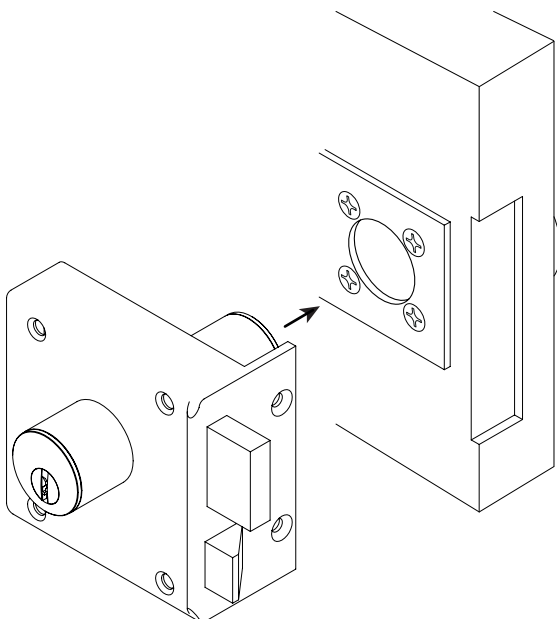
2



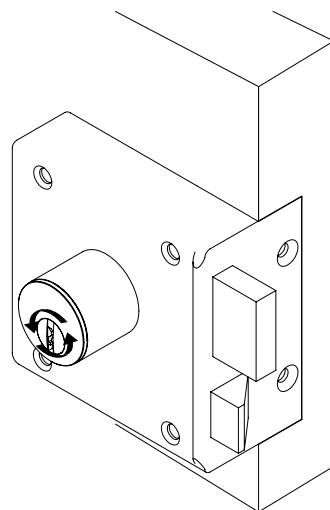
3



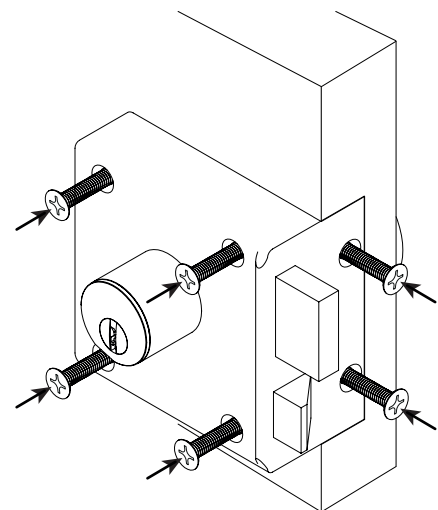
4



5



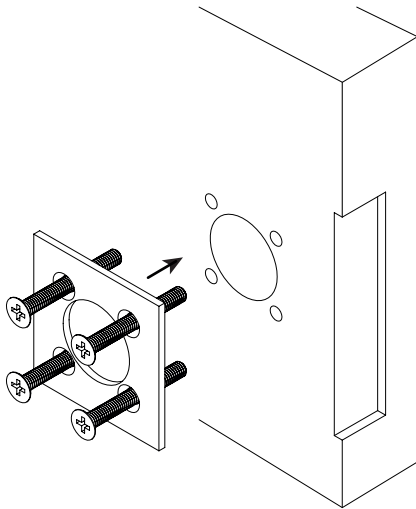
6



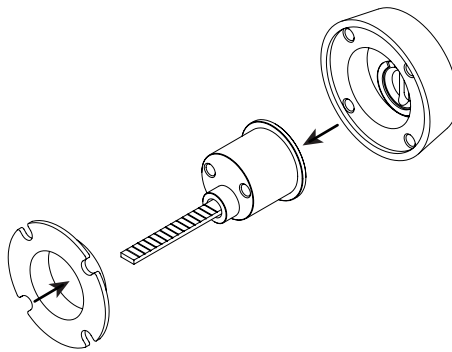
## Montagehandleiding

# Veiligheidsrozet opleg SKG\*\*\*

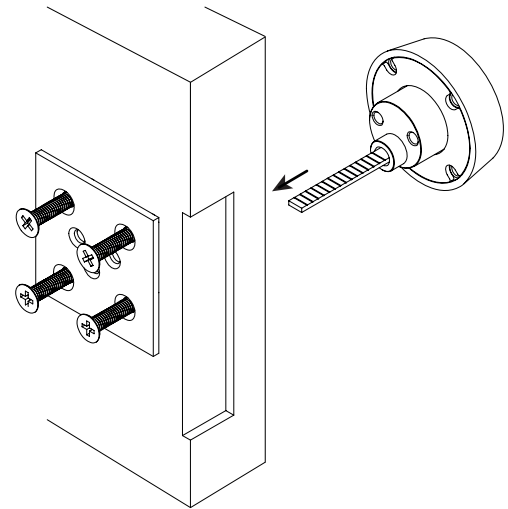
1



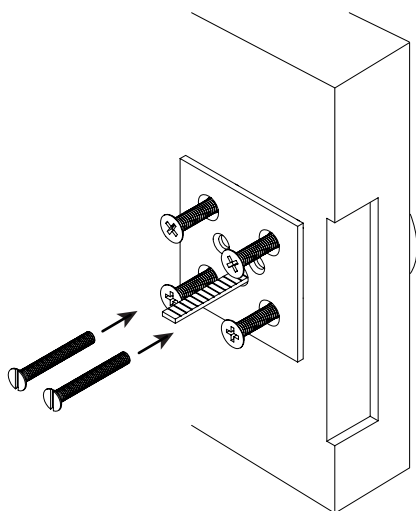
2



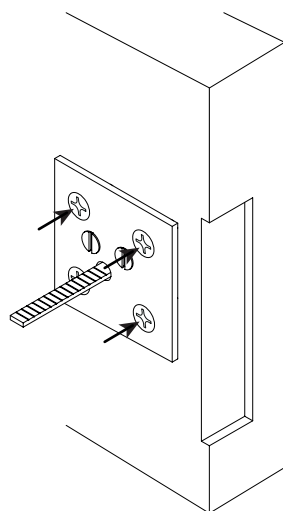
3



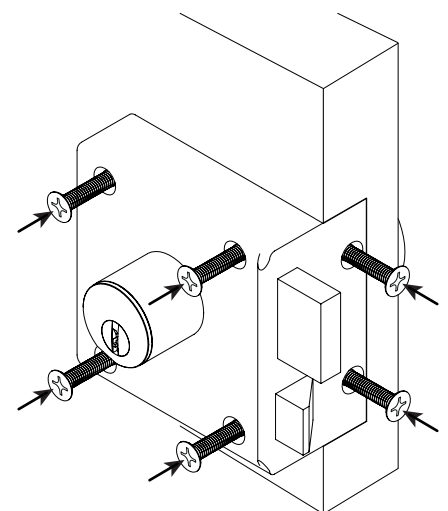
4



5



6



## Montagehandleiding

# Veiligheidsrozet SKG\*\*\*

U heeft een Veilig veiligheidsrozet aangeschaft dat voldoet aan de SKG® kwaliteitseisen, wat staat voor u een optimale inbraakwerendheid, kwaliteit en duurzaamheid. Bovendien is dit product geschikt voor gebruik ten behoeve van het Politiekeurmerk 'Veilig Wonen'. Alle Veilig producten zijn met zorg onder de strengste kwaliteitseisen geproduceerd.

### Montage benodigdheden



(Accu)boormachine met boor Ø8 mm



Potlood



Kruiskopschroevendraaier

### Montagestappen

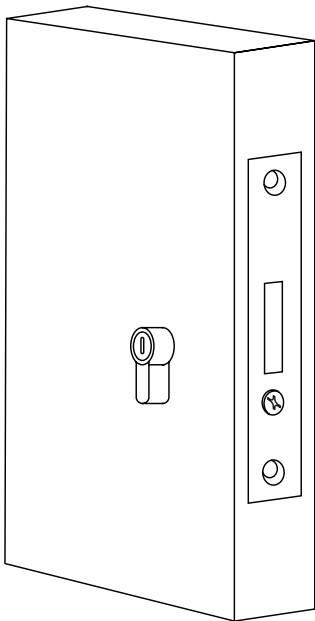
- 1 Plaats vooraf het slot en profielcilinder in de deur.
- 2 Gebruik de binnenring van het veiligheidsrozet (degene met schroefgaten) als mal. Schuif de ring over de cilinder, aan de binnenzijde van de deur en teken de boorgaten af.
- 3 Plaats dezelfde ring nu aan de buitenzijde van de deur en markeer wederom de boorgaten.
- 4 Verwijder nu het slot en de cilinder zodat u de boorgaten kunt voorboren met een houtboor van Ø8 mm.
- ⚠ Let op: boor loodrecht vanaf beide deurzijde.
- 5 Plaats het slot weer in de deur en schroef deze vast met de kruiskopschroevendraaier.
- 6 Monteer de cilinder weer in het cilindergat en schroef deze vervolgens vast.
- 7 Plaats nu de rozet (met kerntrekbeveiliging) op de buitenzijde van de deur en de rozet zonder beveiliging op de binnenzijde van de deur.
- 8 Schroef met de meegeleverde montage materialen de rozet vast op de deur.
- ⚠ Let op: de schroeven dienen altijd aan de binnenzijde van de deur te zitten.
- 9 Sluit de deur en controleer of de rozet goed functioneert door de sleutel rond te draaien.



## Montagehandleiding

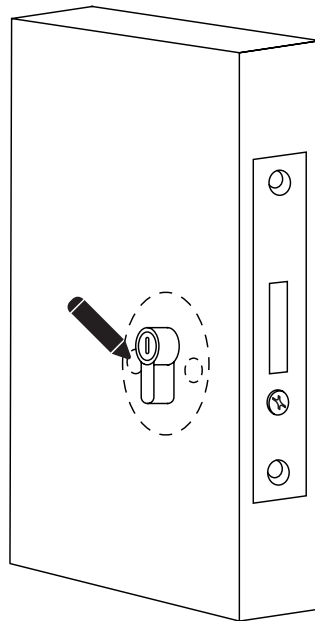
# Veiligheidsrozet SKG\*\*\*

1



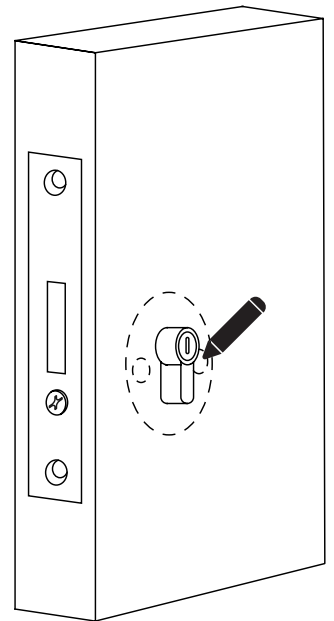
2

binnenzijde deur

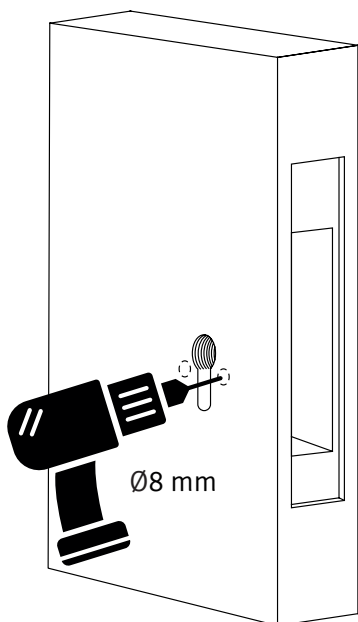


3

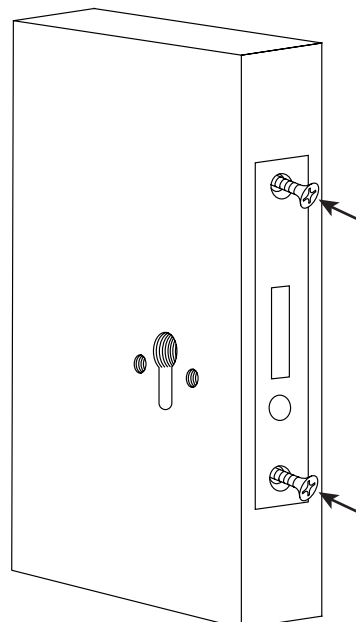
buitenzijde deur



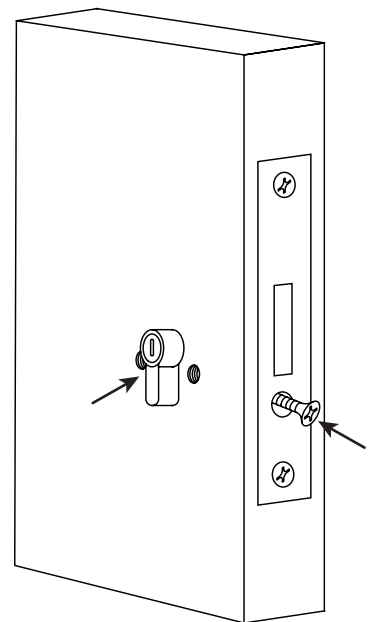
4



5



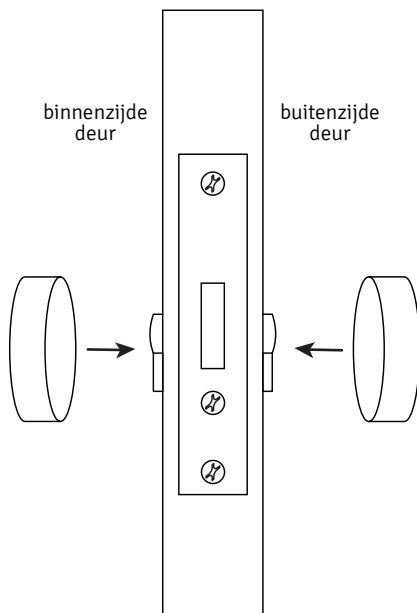
6



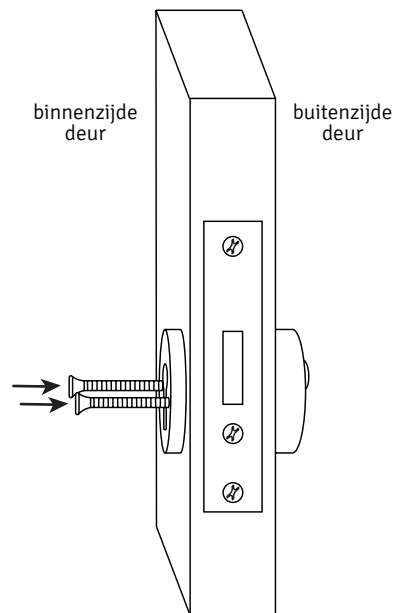
## Montagehandleiding

# Veiligheidsrozet SKG\*\*\*

7



8



9

