

## Montagehandleiding

# Meerpuntssluiting

U heeft Veilig meerpuntssluiting aangeschaft die voldoet aan de SKG® kwaliteitseisen, wat staat voor een optimale inbraakwerendheid, kwaliteit en duurzaamheid. Bovendien is dit product geschikt voor gebruik ten behoeve van het Politiekeurmerk 'Veilig Wonen'. Alle Veilig producten zijn met zorg onder de strengste kwaliteitseisen geproduceerd.

### Montage benodigheden



Schroeftol




Schroevendraaier kruiskop



Schroevendraaier inbus

### Montagestappen

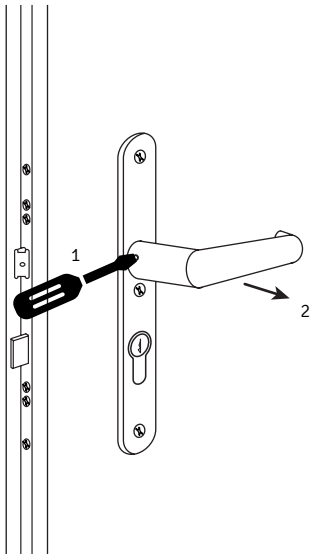
- 1 Schroef de kruk aan de binnenzijde van de deur los en verwijder de deurkrukken/grepen.
  - 2 Schroef met de schroevendraaier beide deurschilden los en verwijder de schilden aan zowel de binnenzijde als de buitenzijde.
  - 3 Schroef de cilinderschroef los en verwijder de cilinder.
  - 4 Draai met de accutol alle houtschroeven van de meerpuntssluiting los.
  - 5 Steek de schroevendraaier in het kruk gat en klik voorzichtig de meerpuntssluiting los.
  - 6 Plaats de nieuwe meerpuntssluiting in de sparing van de deur en schroef deze vast met de accutol.
  - 7 Plaats de cilinder terug in de deur en zet de vast met de vastzetschroef.
  - 8 Plaats de schilden weer terug en schroef vast.
  - 9 Steek de deurkruk door het kruk gat
-  Let op: het schild zonder schroefgaten zit aan de buitenzijde van de deur.



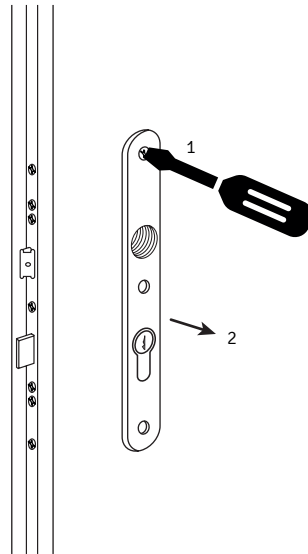
## Montagehandleiding

# Meerpuntssluiting

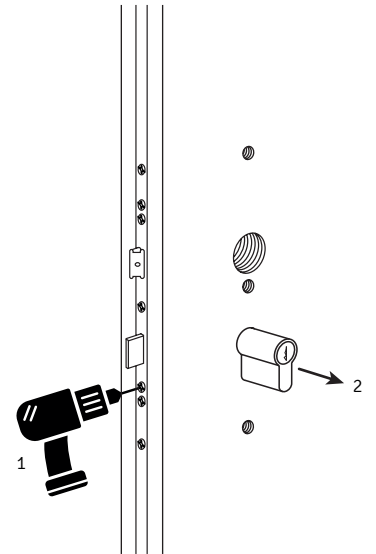
1



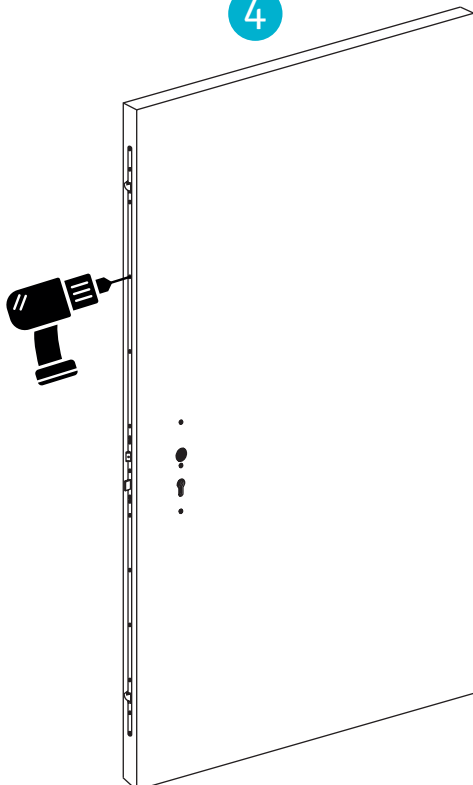
2



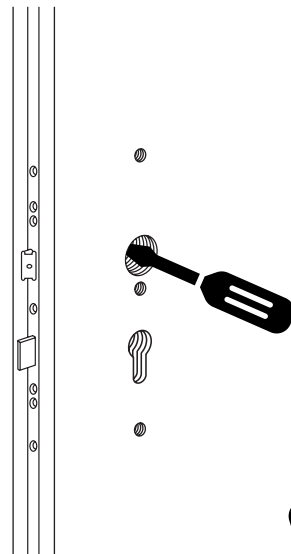
3



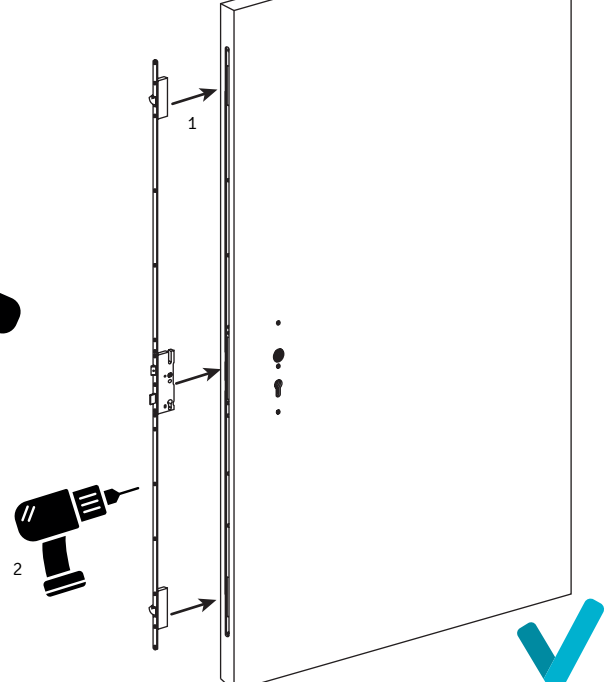
4



5



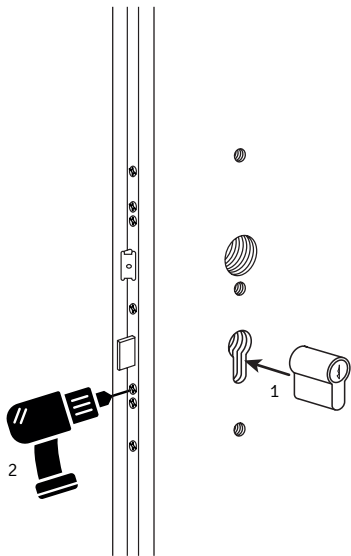
6



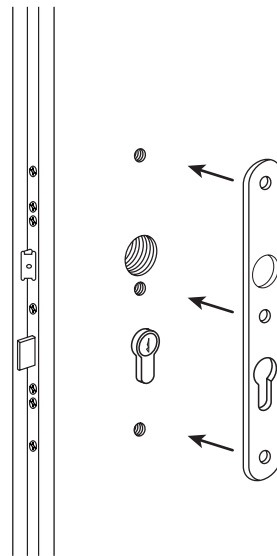
## Montagehandleiding

# Meerpuntssluiting

7



8



9

