

# Montagehandleiding

## Deurdranger



### Montage benodigdheden



(Accu)boormachine  
met houtboor (ø3mm)



Kruiskopschroevendraaier



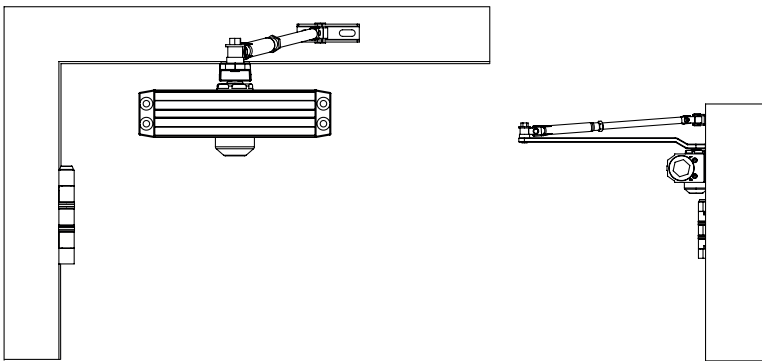
Priem

### Montagestappen

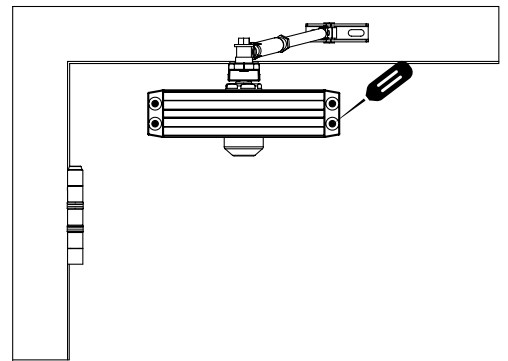
- 1 Bepaal de plaats van de deurdranger. Plaats het drangerhuis bovenaan de deur, aan de scharnierkant, zodat de as van de hefboom op een kwart van de deurbreedte zit.
- ⚠ Gebruik de tekenmal op pagina 3 om de juiste positie af te tekenen.
- 2 Markeer de schroefgaten van het drangerhuis met de priem.
- 3 Boor de schroefgaten voor met een houtboor (ø3mm).
- 4 Monteer het drangerhuis met meegeleverde schroeven.
- 5 Teken de schroefgaten van de trekstang af en boor voor.
- 6 Schroef de trekstang vast op het kozijn.

# Montagehandleiding Deurdranger

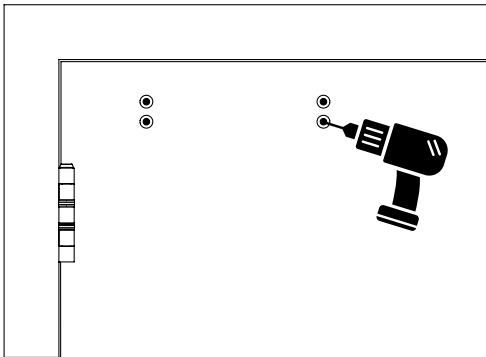
1



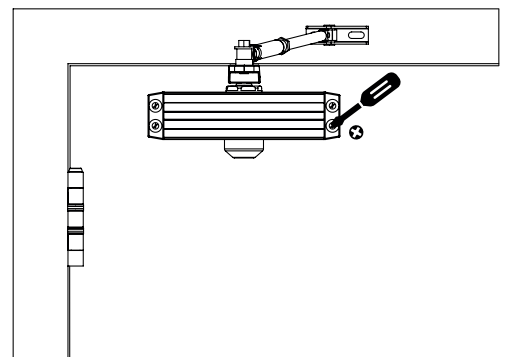
2



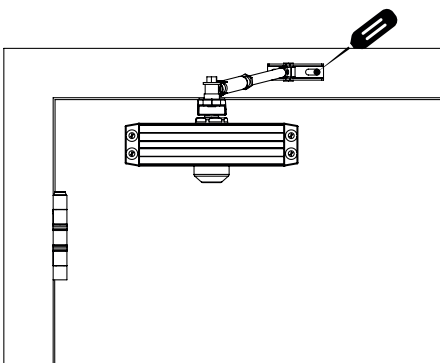
3



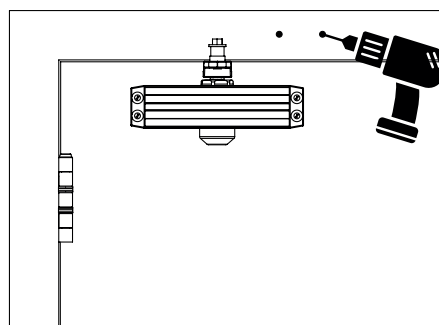
4



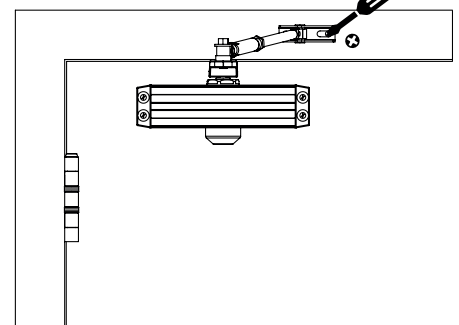
5

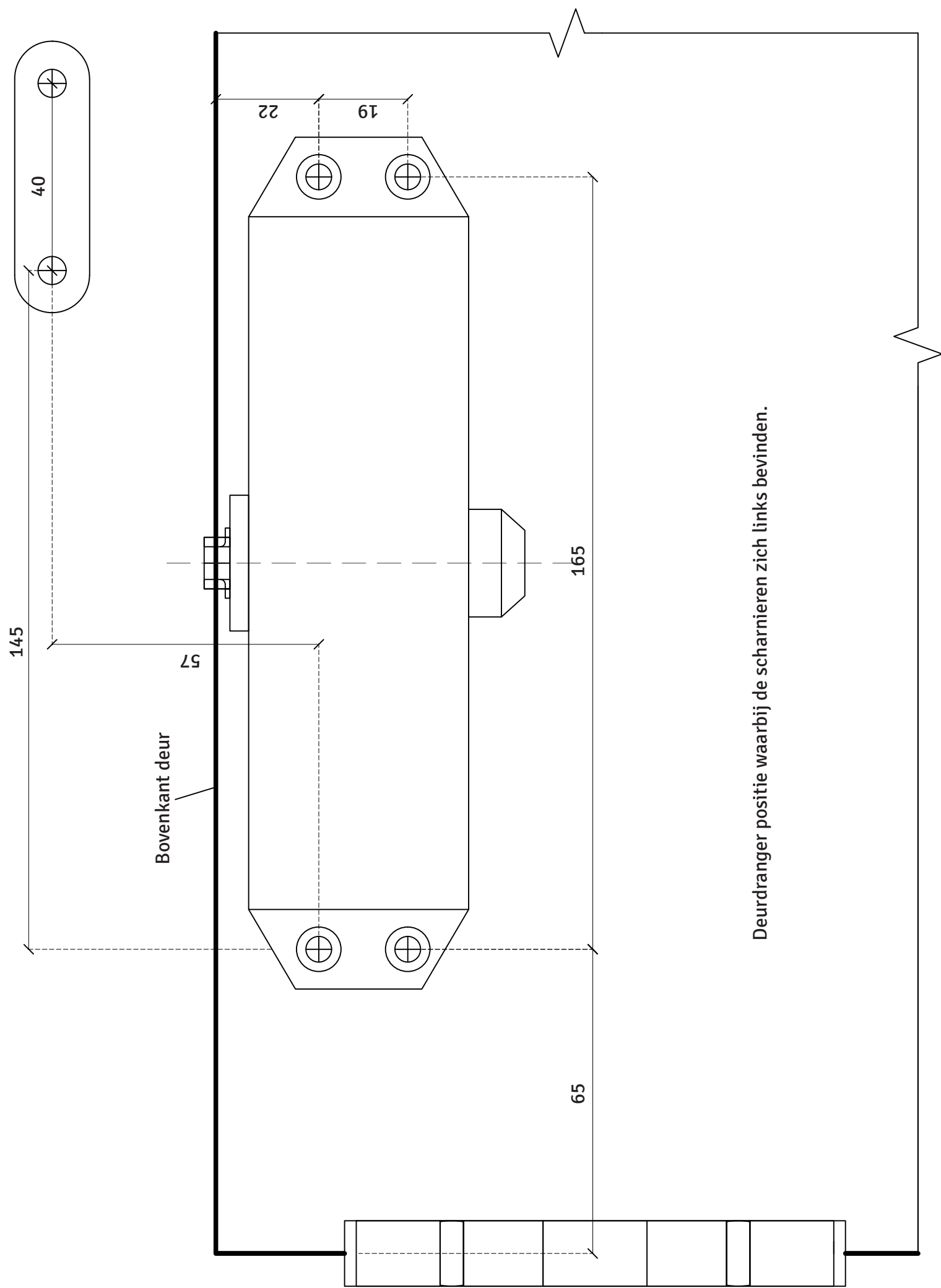


6

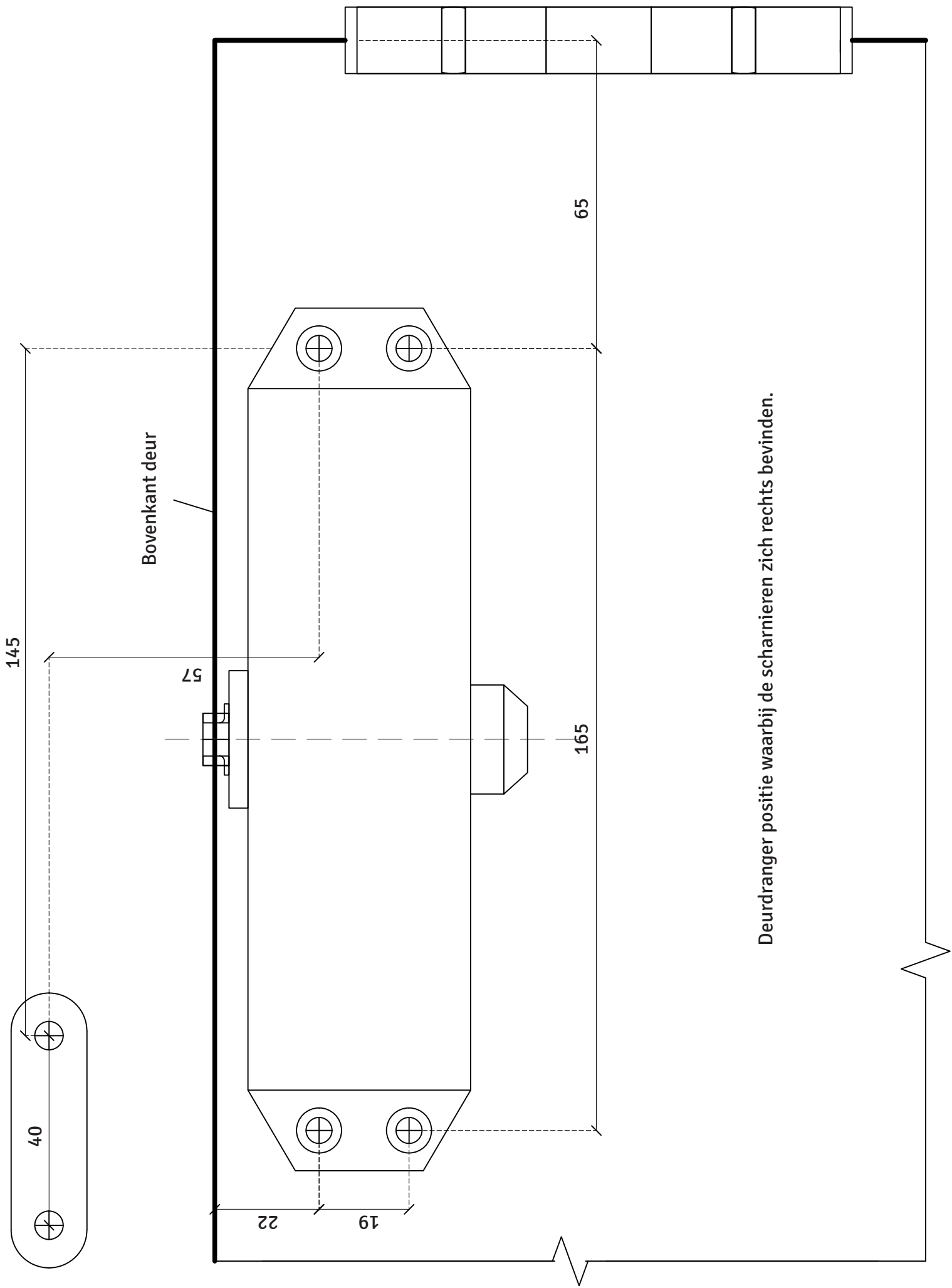


7





Deurdranger positie waarbij de scharnieren zich links bevinden.



Deurdranger positie waarbij de scharnieren zich rechts bevinden.