

Montagehandleiding

Dievenklauwen

U heeft een set van Veilig dievenklauwen aangeschaft dat voldoet aan de SKG® kwaliteitseisen, wat staat voor een optimale inbraakwerendheid, kwaliteit en duurzaamheid. Bovendien is dit product geschikt voor gebruik ten behoeve van het Politiekeurmerk 'Veilig Wonen'. Alle Veilig producten zijn met zorg onder de strengste kwaliteitseisen geproduceerd.

Veilig Dievenklauw per 2 stuks is geschikt voor ramen
Veilig Dievenklauw per 3 stuks is geschikt voor deuren



Montage benodigheden



Boormachine met houtboor Ø10 mm en speedboor Ø17 mm



Hamer

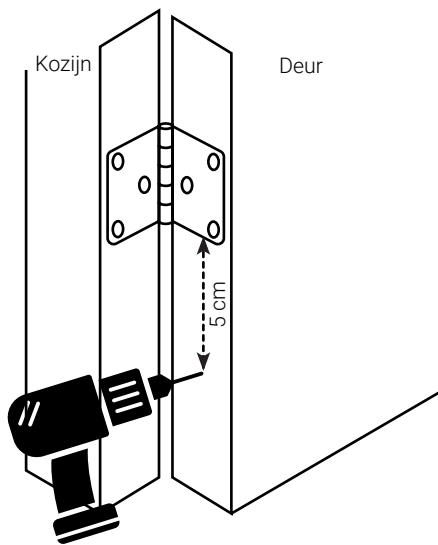
Montagestappen

- 1 Boor een gat in de deur, 5 cm onder of boven het scharnier, van Ø10 mm en 30 mm diep.
- ⚠ Let op: boor loodrecht en niet te diep. (plaats de onderste dievenklauw 5 cm boven het onderste scharnier en de bovenste 5 cm onder het bovenste scharnier).
- 2 Sla de dievenklauw pen in de deur.
- 3 Doe de deur voorzichtig dicht.
- 4 De dievenklauw maakt nu een afdruk in het kozijn.
Deze afdruk zit aan de rand van het gat van Ø17 mm (niet het hart van het boorgat).
- 5 Boor het gat van Ø17 mm en 20 mm diep in het kozijn.
- 6 Sla de bus in het kozijn.

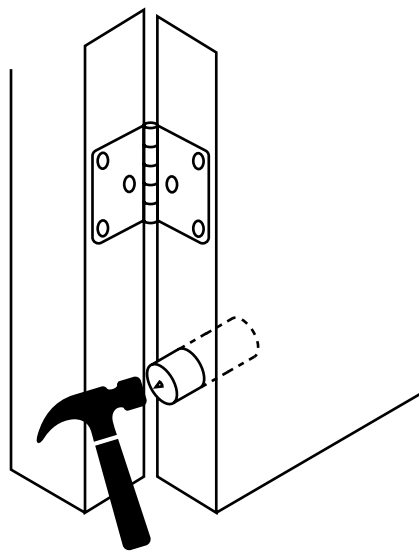


Montagehandleiding Dievenklauwen

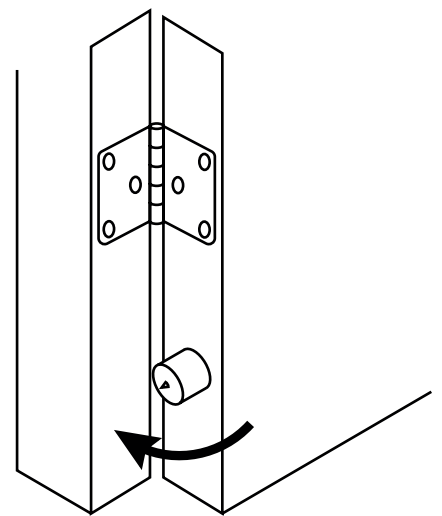
1



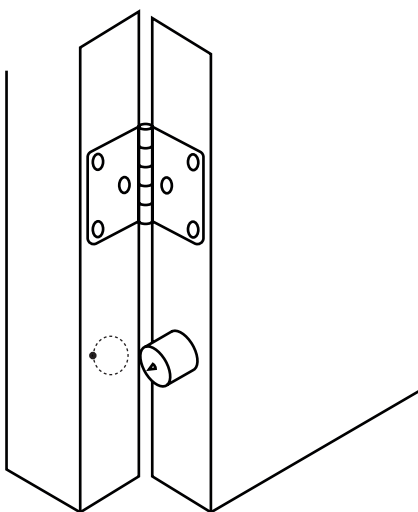
2



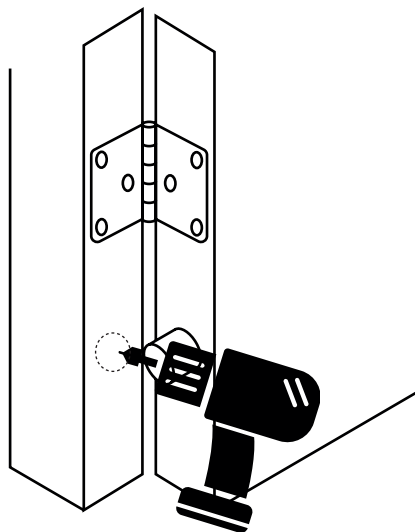
3



4



5



6

