

## Montagehandleiding

# Binnendeurozet

### Montage benodigdheden



Boormachine met boor  $\varnothing$ 5 mm



4 schroeven van 3,5 x 16







Kruiskopschroevendraaier



Potlood

### Montagestappen

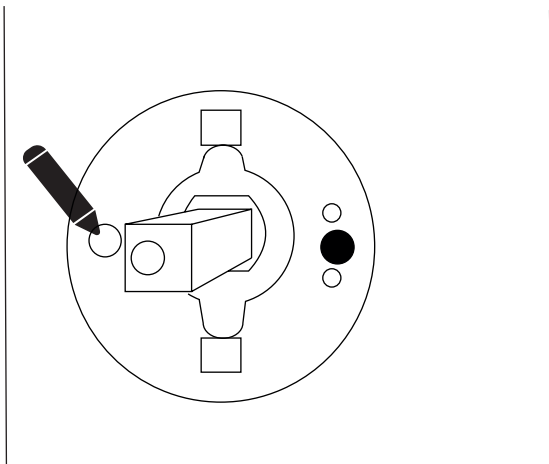
- 1 Plaats de stift in de deur en schuif de onderrozet over de stift. Markeer de schroefgaten met een potlood.
- 2  Tip: om de schroefgaten makkelijk af te tekenen kun je de binnenkant van het onderrozet aftekenen.
- 3  Boor de schroefgaten voor met een boor  $\varnothing$ 5 mm.  
Herhaal bovenstappen ook voor de andere zijde van de deur.
- 4  Plaats de klikrozetten op de onderrozetten en monteer deze met de schroefjes.
- 5  Druk de klikrozetten op de onderrozetten tot deze klikt.



## Montagehandleiding

# Binnendeurrozet

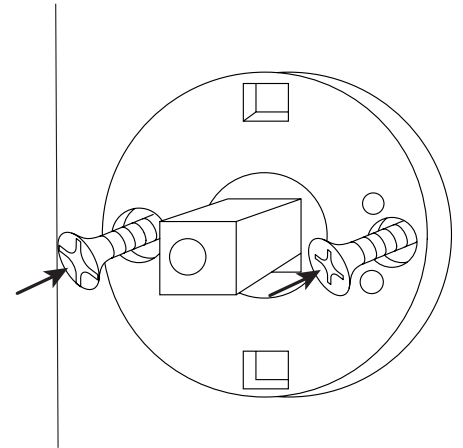
1



2



3



4

