

Montagehandleiding

Veiligheidsoplegslot SKG**

U heeft een Veilig veiligheidsoplegslot aangeschaft dat voldoet aan de SKG® kwaliteitseisen, wat staat voor een optimale inbraakwerendheid, kwaliteit en duurzaamheid. Bovendien is dit product geschikt voor gebruik ten behoeve van het Politiekeurmerk 'Veilig Wonen'. Alle Veilig producten zijn met zorg onder de strengste kwaliteitseisen geproduceerd.

Montage benodigheden



Boormachine met houtboor Ø30 mm, Ø10 mm, Ø4,5 mm en Ø3,5 mm



Beitel



Potlood en meetlint



Schroevendraaier

Montagestappen

- 1 Draai schroef A (afbeelding 1) los en verplaats het plaatje naar de juiste doornmaat afstand en draai de schroef vast.
- 2 Plaats het oplegslot met de flens op de kopse kant van de deur zodat het midden van het slot op 150 cm hoogte vanaf de onderkant van de deur zit. Teken de flens op de kopse kant van de deur af en markeer het midden met een horizontale lijn. Teken ook de boorgaten (B) in de flens af.
- 3 Print en knip de boormal uit (zie: laatste pagina handleiding) en vouw deze om bij de gewenste doornmaat en draairichting. Plaats de boormal op de kopse kant van de deur. Houd de lijn gelijk aan de getekende horizontale lijn en prik de boorposities van de slotkast en cilinder voor.
- 4 Steek of frees de flenssparing 4 mm uit.
- 5 Boor twee gaten rond 10 mm t.b.v. de montage van het anti-kerntrek rozet en boor een cilindergat van 30 mm t.b.v. de montage van de cilinderunit.
- 6 Steek de cilinderunit door het gat.
- ⚠ Controleer of de cilinder niet te veel en niet te weinig uitsteekt. De cilinder moet tussen de 1 en 4 mm uitsteken. Haal eventueel het kunststof vulplaatje weg of monteer het extra meegeleverde vulplaatje.
- 7 Plaats het anti-kerntrek rozet op de cilinder. Bevestig de rozet handvast met twee m6x50 schroeven en draai de schroeven van de cilinderunit en de rozet stevig vast.
- ⚠ Let goed op of de rozet op de juiste wijze geplaatst wordt op de cilinder.



Montagehandleiding

Veiligheidsoplegslot SKG**

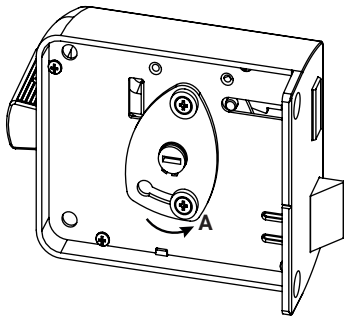
- 8 Plaats het oplegslot op de deur en zorg dat de cilinderstaart in het slot valt. Wij adviseren u om de schroefgaten in de deur voor te boren.
- 9 Schroef de flens van het oplegslot vast met twee schroeven van 5x30 mm en de slotkast met twee schroeven van 5x60 mm.
- 10 Plaats de sluitkom tegen het kozijn. Het midden van de sluitkom dienst exact overeen te komen met het midden van het oplegslot. Teken de flens en sluitkom af.
- ⚠ Let op: De voorkant van de sluitkom dienst gelijk geplaatst te worden met het slot. Wanneer dit niet het geval is, kunt u dieper infrezen. Let ook op de 3 mm ruimte tussen sluitkom en slotkast.
- 11 Steek of frees de afgetekende omtrek 4 mm uit.
- 12 Plaats de sluitkom en teken de schroefgaten af.
- 13 Boor het middelste schroefgat voor met een boor $\varnothing 4,5$ mm en boor de andere twee schroefgaten voor met een boor van $\varnothing 3,5$ mm.
- 14 Plaats de sluitkom en bevestig de kom in het midden met een schroef van 6x80 mm en de flens met twee schroeven van 5x30 mm.



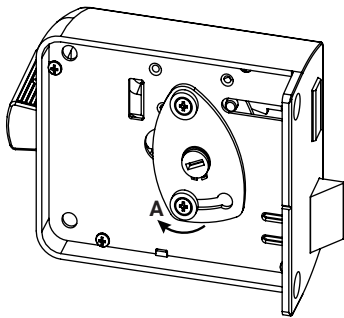
Montagehandleiding

Veiligheidsoplegslot SKG**

1

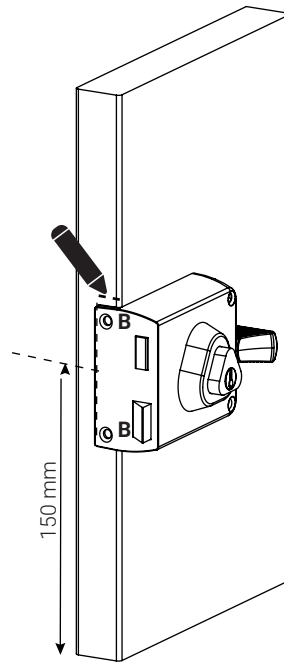


doornmaat 60 mm



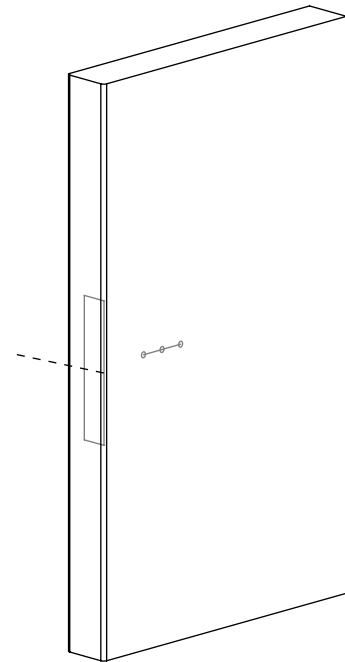
doornmaat 50 mm

2

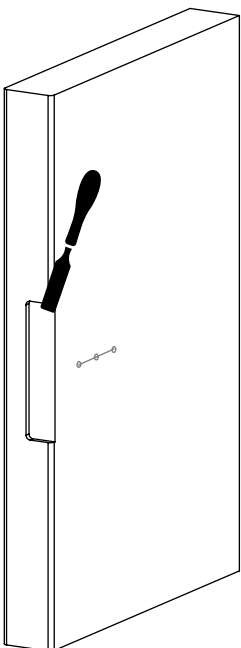


150 mm

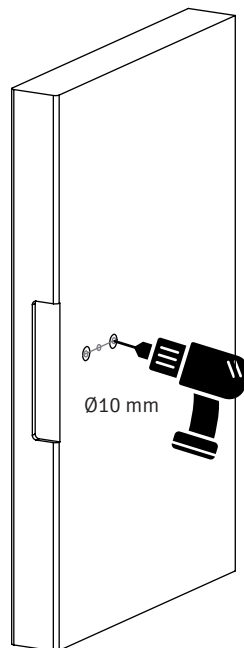
3



4

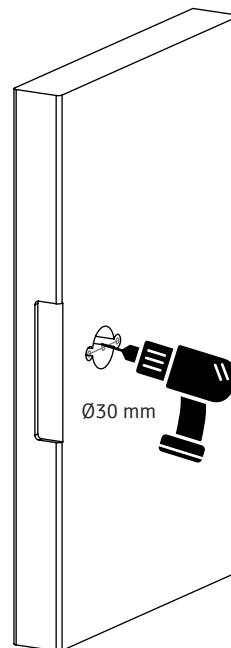


5



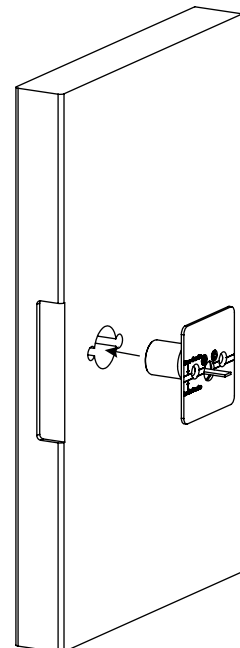
Ø10 mm

6



Ø30 mm

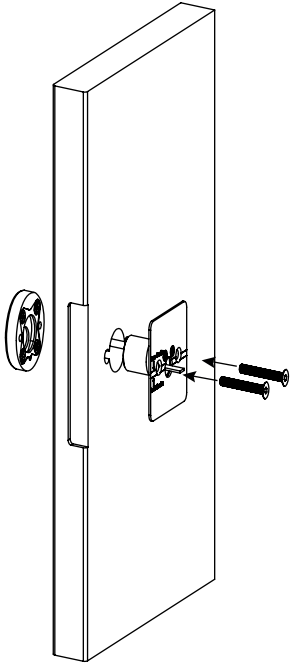
6



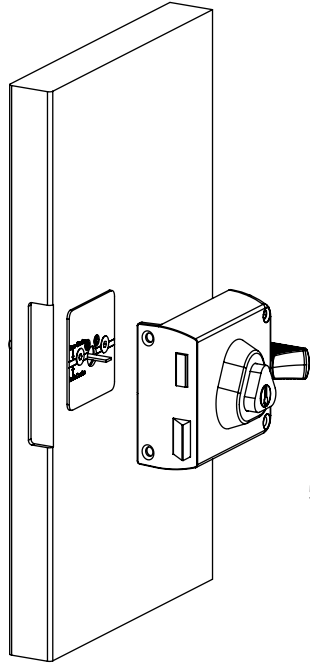
Montagehandleiding

Veiligheidsoplegslot SKG**

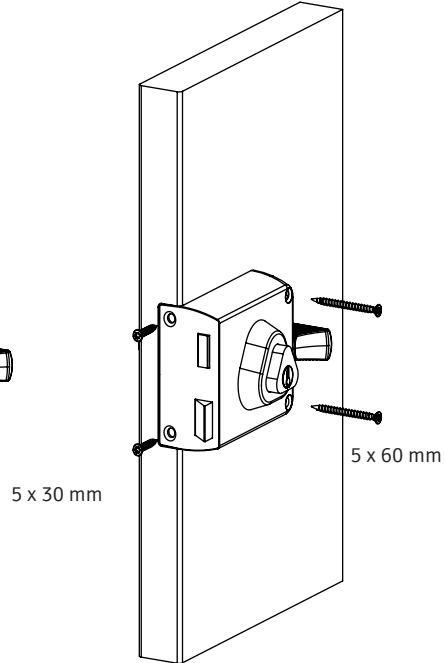
7



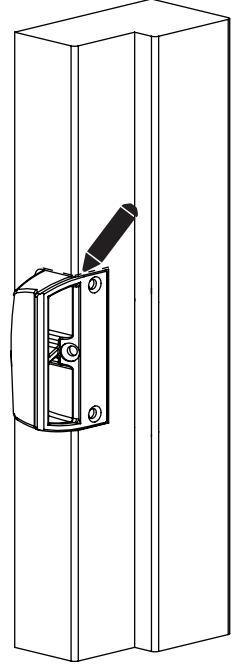
8



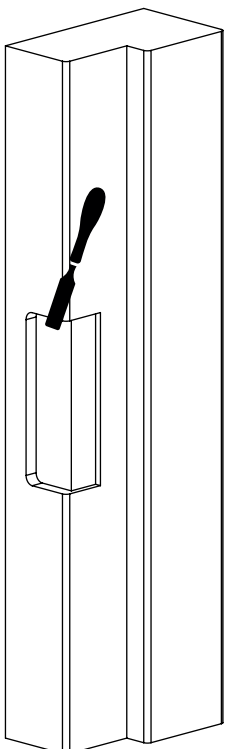
9



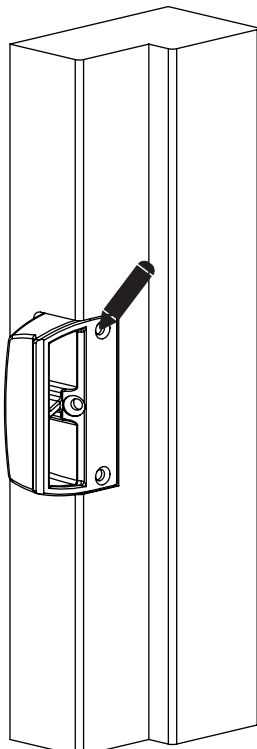
10



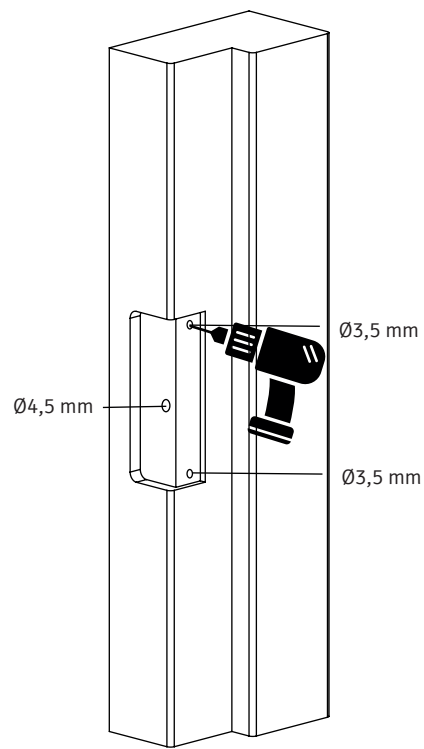
11



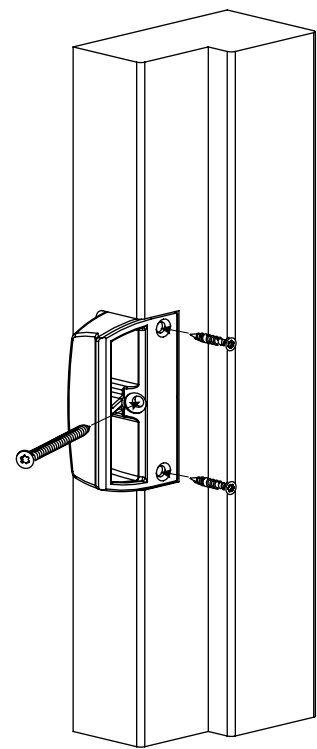
12



13



14



Montagehandleiding

Veiligheidsoplegslot SKG**

