

Montagehandleiding

Veiligheidsbijzetslot SKG*

U heeft een Veilig veiligheidsbijzetslot voor een schuifpui aangeschaft dat voldoet aan de SKG® kwaliteitseisen, wat staat voor een optimale inbraakwerendheid, kwaliteit en duurzaamheid. Bovendien is dit product geschikt voor gebruik ten behoeve van het Politiekeurmerk 'Veilig Wonen'. Alle Veilig producten zijn met zorg onder de strengste kwaliteitseisen geproduceerd.

Voldoen aan de eisen van het PKVW en SKG

Het Veilig veiligheidsbijzetslot voldoet alleen aan de PKVW en SKG eisen bij houten naar binnenschuivende schuifpuien. Bij een pui breder dan 50 cm, voldoet het Veilig veiligheidsbijzetslot alleen aan de PKVW en SKG eisen indien er twee sloten (aan de boven- en onderkant) zijn gemonteerd.

Montage benodigheden



Boormachine met boor Ø2 mm, Ø2,5 mm en Ø11 mm



Priem



Schroevendraaier

Montagestappen

- 1 Schuif de deur dicht en plaats op het bewegende deel van de schuifpui het afgesloten slot.
- 2 Draai de schoot uit en druk deze voorzichtig tegen het kozijn zodat je het boorgat markeert.
- 3 Boor een gat van Ø11 mm (boordiepte ca. 30 mm) op de markering.
- 4 Monteer het sluitplaatje met meegeleverde schroeven.
- 5 Plaats het slot zo hoog mogelijk op de pui en teken de montagegaten af met een priem.
- ⚠ Let op: de pui moet nog vrij kunnen schuiven en de schoot moet minimaal 2,5 cm in het boorgat vallen.
- 6 Boor de montagepunten voor met een Ø2,5 mm boortje.
- 7 Monteer het slot met de meegeleverde schroeven.
- 8 Controleer de werking van de pui. Werkt de pui naar behoren? Bevestig dan de plastic afdekdopjes.

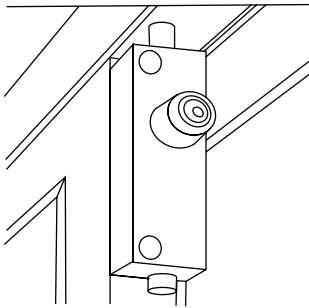


Montagehandleiding

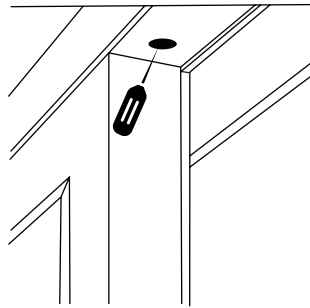
Veiligheidsbijzetslot SKG*

Voor binnenschuivende schuifpuien:

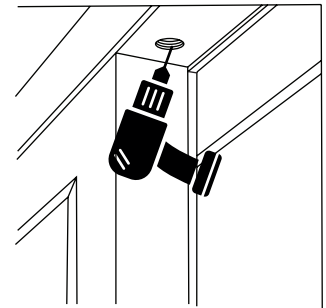
1



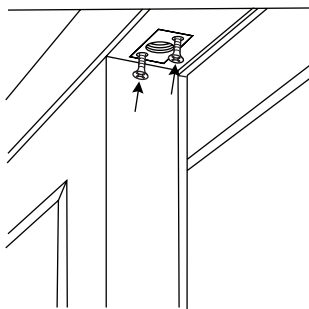
2



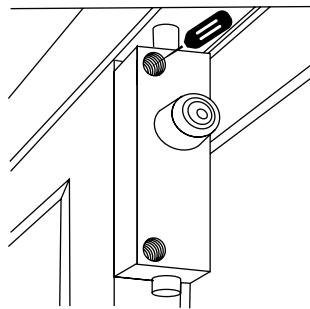
3



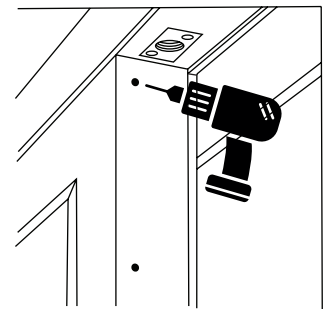
4



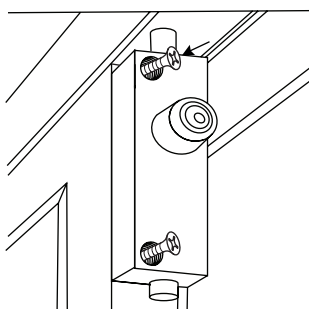
5



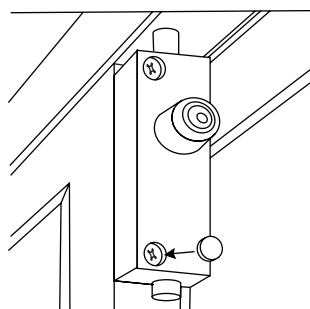
6



7



8

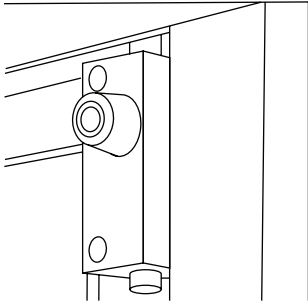


Montagehandleiding

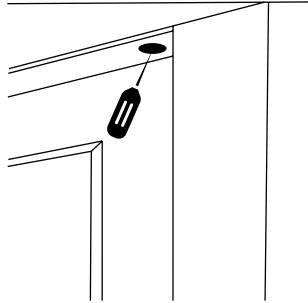
Veiligheidsbijzetslot SKG*

Voor buitenschuivende schuifpuien:

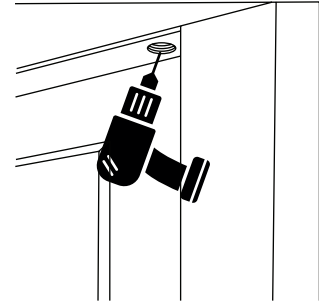
1



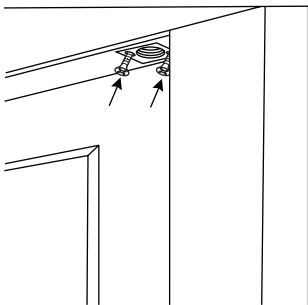
2



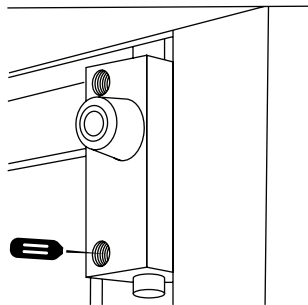
3



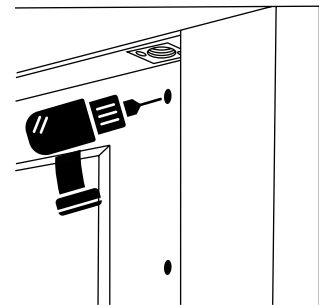
4



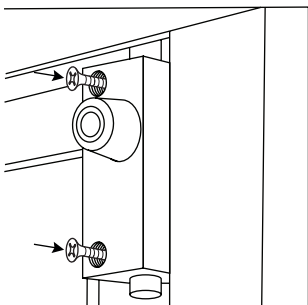
5



6



7



8

